

Modulaire bereidingsapparatuur 700XP Fornois, 4 open branders 5,5 kW, elektrische oven

ARTIKEL _____

MODEL _____

NAAM _____

SIS _____

AIA _____



371003 (E7GCGH4CE0)

GASFORNUIS, 4 open
branders 5,5 kW, 2/1GN
elektrische oven 6 kW,
400V-50/60-3N

Omschrijving

Product Nr.

Fornois met vier open branders Ø60 mm van 5,5 kW, en een 2/1 GN elektrische oven, 6 kW. De energiezuinige Flower Flame branders zorgen voor een optimale warmteverdeling onder de pannen. Zelfdragende roestvrijstalen constructie, extra versterkt. De achterwand, de zijwanden en de bodemplaat van roestvrijstaal 1.4016 (AISI430), frontpaneel van roestvrijstaal 1.4301 (AISI304). 1,5 mm dik bovenblad van roestvrijstaal 1.4301 (AISI304), met vlakke bovenranden voor een strakke verbinding met andere 700XP units. Onder de pannendragers een naadloos geperst morsblad met afgeronde hoeken en verhoogd deel rondom de branders. Ventilatie opening met afneembaar roestvrijstalen rooster. De metalen bedieningsknoppen zijn verdiept op het front geplaatst. De uitneembare messing branders zijn traploos regelbaar van 1,1 tot 5,5 kW. De waakvlammen zijn uitgevoerd met een roestvrijstalen afdekkap en een thermokoppel. Per brander een gietijzeren pannendrager, 380x265 mm, ook geschikt voor kleine pannen. Bak- en braadoven 2/1GN, 540x650x300 mm, van roestvrijstaal 1.4016 (AISI430), met afgeronde hoeken en rondom isolatie. Geëmailleerde geribde bodemplaat, voor een goede warmteverdeling. Dubbelwandige en geïsoleerde ovendeur van roestvrijstaal 1.4301 (AISI304). Uitneembare roestvrijstalen geleiderrekken met 3 paar geleiders voor 2/1GN of 1/1GN, met 60 mm tussenafstand. Keuze uit onderverwarming, bovenverwarming met grillfunctie of gelijktijdig onder- en bovenverwarming. Thermostatische temperatuur regeling, instelbaar 140 - 300°C, met oververhitting beveiliging. Inclusief verchroomd ovenrooster 2/1 GN. 4 roestvrijstalen stelpoten, instelbaar 150 - 200 mm. IPX4 waterdicht.

Uitvoering

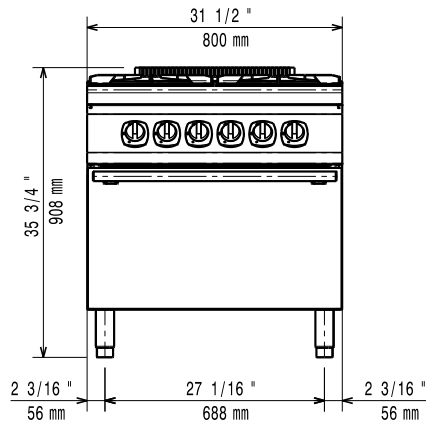
- Uitgevoerd met roestvrijstalen stelpoten, in hoogte verstelbaar van 860 tot 940 mm.
- De vier hoog rendement Flower Flame branders van 5,5 kW zorgen voor aanpassing van de vlam aan de verschillende pandiameters.
- Het apparaat is voor gebruik met aardgas of LPG, conversie inspueters worden standaard meegeleverd.
- Grote gietijzeren pannendragers (optioneel in roestvrijstaal) met extra lange vingers voor gebruik van zowel grote als kleine pannen.
- De gietijzeren pannendragers zijn afwasmachine bestendig.
- De branders zijn voorzien van een vlamregelaar.
- Vlambeveiliging op iedere brander beschermt tegen gas lekkage als de vlam onbedoeld uitgaat.
- Afgeschermd waakvlam.
- In de onderbouw een statische elektrische oven met roestvrijstalen ovenkamer en 3 paar geleiders voor 2/1GN platen en een geribde geëmailleerd stalen bodemplaat.
- De oven thermostaat is instelbaar tussen 140 °C en 300 °C.
- Dubbelwandige en geïsoleerde ovendeur met naadloos geperst binnenpaneel.
- IPX4 water protectie.
- Bedieningsknoppen zorgen voor een soepele, continue rotatie van min tot max vermogen.

Constructie

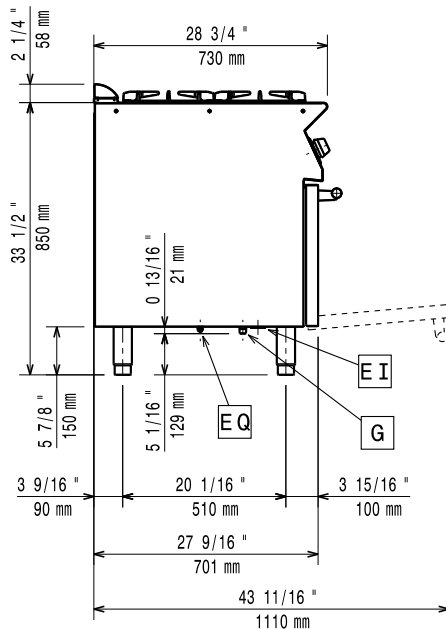
- Alle uitwendige beplating is uitgevoerd in roestvrijstaal met Scotch Brite afwerking.
- Naadloos geperst bovenblad van 1,5 mm dik roestvrijstaal 1.4301 (AISI304).
- Haakse zijkanen zorgen voor een vlakke koppeling met andere units en voorkomen kieren en mogelijke vuilophoping tussen de apparaten.

Goedkeuring

Front aanzicht

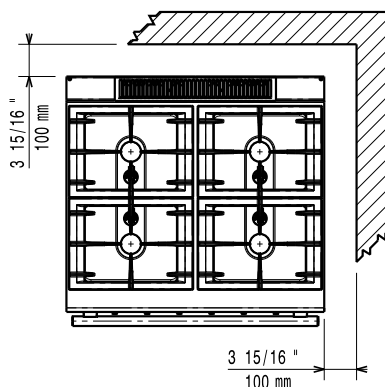


Zij aanzicht



EI = Elektrische aansluiting
 G = Gas aansluiting

Boven aanzicht



Elektra

Voltage	380-400 V/3 ph/50-60 Hz
Elektrisch max. vermogen	6 kW

Gas

Gas vermogen	22 kW
Standaard gas toelevering	Aardgas G20 (20 mbar)
Gas aansluiting	1/2"

Opstelling

Indien het fornuis wordt geplaatst tegen of naast een temperatuur gevoelig apparaat, moet daartussen een veiligheidsopening van circa 150 mm komen of er moet warmte isolatie geplaatst worden.

Algemene gegevens

Oven elektrisch vermogen	6 kW
Oven temperatuur	140 °C MIN; 300 °C MAX
Oven afmetingen, breedte	540 mm
Oven afmetingen, hoogte	300 mm
Oven afmetingen, diepte	650 mm
Externe afmetingen, lengte	800 mm
Externe afmetingen, breedte	730 mm
Externe afmetingen, hoogte	850 mm
Gewicht, netto	88 kg
Branders front, vermogen	5.5 - 5.5 kW
Branders achter, vermogen	5.5 - 5.5 kW
Branders achter, afmetingen	Ø 60 Ø 60
Branders front, afmetingen	Ø 60 Ø 60
Waterdichtheid index	IPX4

Meegeleverde accessoires

- 1 stuks OVEN ROOSTER 2/1GN, verchromd, voor 700XP-900XP oven PNC 164250

Optionele accessoires

- OVEN ROOSTER 2/1GN, verchromd, voor 700XP-900XP oven PNC 164250
- AFDICHTINGSKIT en tape voor het afdichten van de koppelnaad tussen 2 units PNC 206086
- ROOKGASKANAAL Ø150 mm, met trekonderbreker, lengte 920 mm, roestvrijstaal PNC 206132
- ADAPTERRING Ø150 mm, voor rookgas afvoer-condensor 206246 PNC 206133
- FRONTPLINT, roestvrijstaal, 800 mm, voor 100 mm hoge bouwkundige sokkel PNC 206148
- FRONTPLINT, roestvrijstaal, 800 mm PNC 206176
- 4 STELPOTEN, 100 mm hoog, voor plaatsing op een 100 mm hoge bouwkundige sokkel PNC 206210
- ROOKGAS AFVOER-CONDENSOR, voor afvoerpijp Ø150 mm, bij 800 mm unit PNC 206246
- 2 ZIJPLINTEN, links en rechts, roestvrijstaal, 700XP PNC 206249
- BAKPLAAT, glad gietijzer met vetvanggoot, voor enkele front brander, 700XP. Twee warmplaten of bakplaten kunnen niet naast elkaar geplaatst worden PNC 206260
- BAKPLAAT, geribd gietijzer met vetvanggoot, voor enkele front brander, 700XP. Twee warmplaten of bakplaten kunnen niet naast elkaar geplaatst worden PNC 206261
- WARMPLAAT, vlak gietijzer, voor 5,5 kW brander, 700XP. Twee warmplaten of bakplaten kunnen niet naast elkaar geplaatst worden PNC 206264
- 2 ZIJPLINTEN, links en rechts, roestvrijstaal, 700XP op 100 mm hoge bouwkundige sokkel PNC 206265
- KOLOMKRAAN MET ZWENKARM 1/2", voor koudwater of warmwater. De verlengingspijp 206291 (700XP) of 206290 (900XP) wordt geadviseerd voor aansluiting op de waterleiding PNC 206289
- SET VAN 2 VERLENGINGSPIJPEN voor de kolomkraan 206289, 173 mm voor topunit en 693 mm voor vloerunit, voor doorvoer door de unit PNC 206291
- DUBBELE PANNENDRAGER, roestvrijstaal, voor 2 branders achter elkaar, 700XP PNC 206297
- VENTILATIEKANAAL VERHOGING, roestvrijstaal, hoogte 180 mm, voor 45 mm hoog standaard ventilatie rooster, totale hoogte 225 mm, 700XP-900XP unit van 800 mm PNC 206304
- 2 ZIJ HANDRAILS, links en rechts, roestvrijstalen buis Ø30 mm, 700XP PNC 206307
- WOKPAN STEUN, roestvrijstaal, voor open brander van 700XP-900XP fornuis PNC 206363

- BASISFRAME voor opstelling op 4 poten of 4 wielen van 700XP-900XP vloermodellen met een totale breedte van 800 mm, voor combinatie met wielenset 206135 PNC 206367
- ACHTERPANEEL 800 mm, bij eiland opstelling van 700XP-900XP vloermodel of topmodel op onderkast PNC 206374
- VENTILATIEKANAAL ROOSTER, 500 mm, roestvrijstaal, fijne maas PNC 206402
- SET G25.3 (NL) GAS NOZZELS voor 700XP gasfornuis, topmodel en vloermodel met oven PNC 206460
- 2 ZIJPANELEN, links en rechts, vlak roestvrijstaal, voor zichtzijde van vloermodel 700XP PNC 216000
- FRONT HANDRAIL 800 mm, roestvrijstalen buis Ø30 mm, 700XP-900XP PNC 216047
- FRONT AFZETSCHAP 800x140 mm, roestvrijstaal, 700XP-900XP PNC 216186
- ALUMINIUM BAKPAN Ø280x50 mm, met anti aanbak coating en roestvrijstalen greep, voor alle warmtebronnen, inclusief inductie PNC 653598